

PONSSE

軽快、6WD
PONSSE BEAVER
ハーベスタ

BEAVER





PONSSE BEAVER

軽快、 *6WD*

PONSSE BEAVER は様々な現場に対応できる、耐久性があり信頼できるハーベスタです。軽快な6輪は堅牢な構造でもあり、作業が困難な間伐地でも活躍の場とします。

PONSSE BEAVER

車体をできる限り小さくすることで、機械の搬送費や燃料消費を抑える軽量モデルです。キャビンからの視界は広く確保されており、クレーンは高いところまでリーチが届くので特に間伐地での作業におすすめです。

キャビンと制御システム

広々としたキャビンと、人間工学に基づいて開発された使いやすい制御システムが作業を快適にします。PONSSE Opti 情報システムはBeaverの操作と管理だけでなく作業の管理にも使用できる先進的なツールです。

エンジンと油圧機構

190cm³の作業機ポンプがこのサイズのハーベスタで最大クラスの油圧容量を実現しています。エンジンはメルセデス・ベンツ/MTUを搭載し、燃料消費は低く抑えながら高出力を保ちます。

フレーム構造

Beaverのフレームは特に耐久性とメンテナンスのしやすさを考えて設計されています。シャシーの構造は短いホイールベースと自由浮動の門型のアクスルを採用しており、間伐地に多い起伏の激しい地形にも柔軟に対応することができます。

6輪走行

6輪にすることで機敏な走行を可能にし、頑丈なフレーム接続と浮動アクスルで安定性も確保。アクスルはクレーン作業中には油圧シリンダで固定することができます。

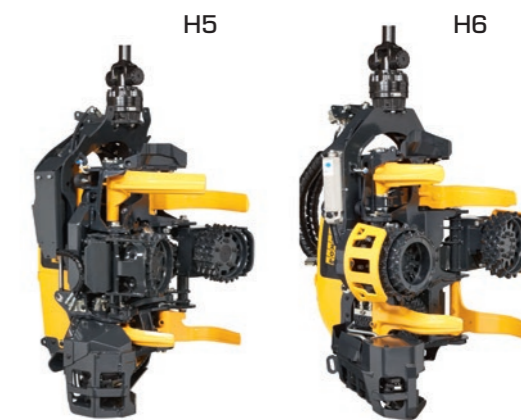


クレーン

ギアドライブ方式のPONSSE C44+クレーンはラック&ピニオン方式の代わりに油圧機構を利用しているため、メンテナンス箇所が少なく、また力を効率よく引き出すことができます。Ponsse社のクレーンは全て自社で設計・製造されており、高品質かつ、ベースマシンとマッチして高い機能性を発揮します。

ハーベスタヘッド

PONSSEハーベスタヘッドは機能性、重量バランス、耐久性で世界中から高い支持を得ています。Beaverに使用できるハーベスタヘッドは、間伐地におすすめの小型で小回りの利くH5と、より大径木にも対応できるH6の2種類から選ぶことができます。



キャビン

視界を広く確保した室内

Beaverのキャビンには作業をする上で、視界の邪魔になるものはありません！

PONSSE Beaverのキャビンは先進林業機械の中でも優れており、快適性、安全性、使いやすさを追求する林業のプロのために作られた空間です。

制御機器は他の林業機械には無い使いやすさが特徴です。広いキャビンと大きな窓、そして窓のピラーは強度を保ったままスリムにすることで全方向、最大限の視界を確保しています。

オプションで、林業機械のために開発された林業機械専用の座席、PONSSE Seatが使用できます。



PONSSE SEAT

抜群の快適性

世界初、林業機械のオペレーターのために作られた専用シート

快適さを追求

透湿素材を使用、快適なすわり心地を考慮し設計されたシートで、作業をより快適に。

耐久性があり、手入れが楽な素材

新しいシートの素材は従来より大幅に耐久性がアップしており、さらに、汚れの落ちやすい表面加工がされています



丈夫で安定感のある座席ベース

強化ベースとサスペンション機能が耐久性と安定性を向上。さらに座席の耐荷重が従来のシートより高く、210Kgまでの荷重に耐えられるようになっていきます。これらの特徴はシートの揺れや振動をより効果的に軽減させます。

簡単な調整で座席をベストポジションに

シートの調節は座面の下部前方にあるスイッチで操作できます。シートベースも座面を外すと簡単に調節ができます。



**ACTIVE
CARE**

メンテナンスを少なくして、稼働率を上げる

油圧機構の改良により、定期整備の間隔を延ばし、稼働時間を多く確保、作業コストを抑えます。また、重要な整備箇所を手の届きやすいところに配置することで、メンテナンス作業のスピードアップにもつながります。Ponsse社は実際に製品を使用しているお客様の要望を反映し、全てのモデルにおいて各構成部品や整備箇所の配置に特に注意を払って設計しているため、メンテナンスがしやすい構造になっています。

最大限の生産性をお約束します

PONSSE Active Careサービス合意は機械のオーナーにとって必要なサービスを提供します。機械が最大限の力を発揮できるよう、定期整備をPonsse社指定サービス店に委託することができます。Ponsse社による純正部品、グリス、フィルターを使用した整備を定期的に行うことで機械を良い状態に保ちます。



より強力で経済的なエンジン

強力なエンジンと効率のよい油圧システムがPONSSE Beaverを非常に生産性の高いハーベスタにしています。ターボチャージャー搭載のメルセデスベンツエンジンは低燃費で高いパワーとトルクを出すことができます。本体を制御しているPONSSE Optiコントロールはかかる負荷に応じてエンジン出力と油圧を制御します。これにより、常に負荷に応じた最適で無駄の無い力を作ることができるのです。メルセデスベンツエンジンは197馬力705Nmトルクを出力します。大容量の油圧システムは常に十分な油量を流し、過酷な条件下でも高い能力を発揮します。

生産性を加速し(Boost)、作業コストは抑える(Save)、Ponsse社はこの稼働モデルをPONSSE Boost/Saveと呼び、開発する製品の目標として掲げています。

Ponsse社は、お客様第一主義です。

数十年にわたり、私達はCTL(短幹集材)作業方式のための林業機械ハーベスタ、フォワーダ、そしてそれに関連するサービスと情報システムの開発を行ってきました。私達のお客様は世界各国の林業のスペシャリストであり、私達はそのお客様の要望に常に耳を傾け、お客様と共に、生産性と効率性を高め、コストを抑える林業を目指し、改良を続けています。お客様との協力関係は長年続いていますが、私たちは今後もさらにお客様のお役に立ちたいと思っています。

Boost/Saveは、より効率性を追求した製品と質の良いサービスをお客様へ提供することにつながり、また、効率性と生産性の高い製品、迅速な製品開発、徹底したトレーニング、隅々まで行き届いたメンテナンス、純正部品の迅速な供給、最新鋭の情報システム、これらをお客様の現場に供給することにつながります。

Boost/Saveは効率性と生産性の高い林業につながるのです。

PONSSE BOOST/SAVE 生産性を加速し、コストを抑える。



PONSSE MANAGER リアルタイムで 業務を管理

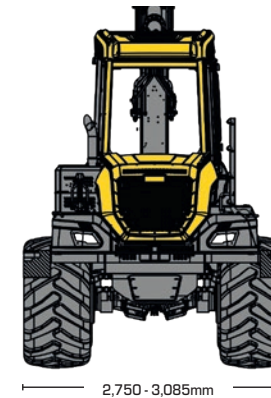
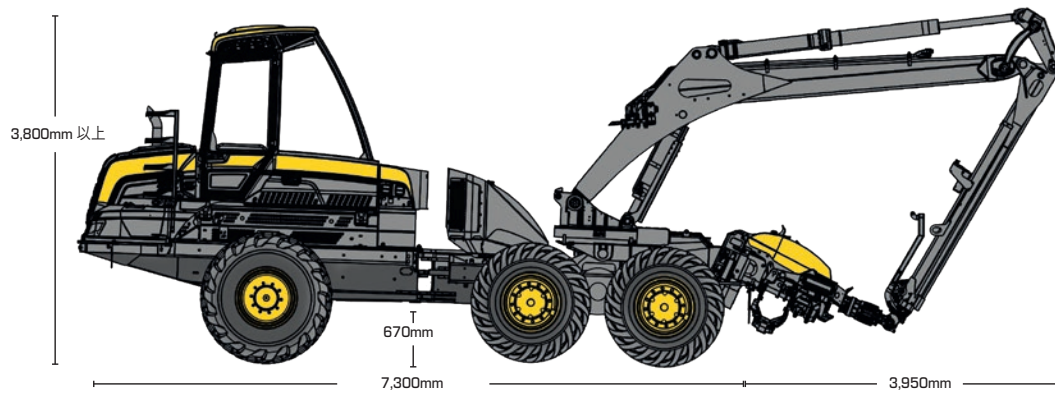
PONSSE Managerは現場の機械を情報ネットワークにつながります。

PONSSE Managerは林業機械をデジタル化し、包括的なサービスを提供するシステムです。機械のメンテナンスだけでなく、あらゆる項目を網羅したレポートを利用した作業計画の作成などの使いやすい機能で業務をサポートします。

PONSSE Managerは機械の稼働状況や作業現場の進捗状況などの情報をリアルタイムで得ることができるシステムです。この機能はスマートフォンやタブレット、パソコンで使用することができます。(これらはオプションのGPSシステムと無線データ転送などを装備した場合のみ使用できる機能で、現場にインターネット環境があれば使用できますが現在日本では対応していません。)



PONSSE BEAVER



寸法	
全長:	7,300mm
幅:	2,750-3,085mm
輸送時全高:	3,800mm
最小重量:	16,500kg
標準重量:	17,500kg
地上高:	670mm

エンジン	
型式:	Mercedes-Benz/MTU OM 924 LA EU Stage IIIA
出力:	145 kW (197 馬力)
トルク:	705 Nm (1 200-1 600 rpm)
牽引力:	130kN
燃料タンク容量:	300l

タイヤ	
フロント:	26,5"

油圧機構	
制御システム:	PONSSE OptiControl
作業機ポンプ:	190cm ³
作動油タンク容量:	200l

クレーン PONSSE C44+	
旋回トルク (gross):	40kNm
クレーンベースのチルト角度:	-12°/+18°
旋回角度:	250°
吊り上げモーメント (gross):	230kNm
クレーンリーチ:	10-11 m

* 11mリーチ仕様の場合、選択できるハーベスタヘッドはH5のみとなります。

ハーベスタヘッド	
モデル:	PONSSE H5 PONSSE H6

ここに記載されている標準仕様の他、様々なオプションが選択できます。詳しくは販売店にお問い合わせください。



Ponsse Plc
Ponssentie 22
FI-74200 Vieremä
FINLAND
Tel. +358 20 768 800
www.ponsse.com

株式会社新宮商行
〒047-0032
北海道小樽市稲穂2-1-1
TEL 0134-24-1315 FAX 0134-22-6862
email: rink@shingu-shoko.co.jp
HP: <https://www.shingu-shoko.co.jp/>



A logger's best friend
www.ponsse.com