

抜群の安定性
PONSSE ERGO
ハーベスタ

ERGO

PONSSE



PONSSE ERGO

着実な力が人気

斜面や変化の激しい地形も制する

PONSSE Ergoは近代的な特徴を備えた最新モデルとして登場以降、その信頼性が評判となり、すでに王道モデルとして世界中の現場から支持を受けています。シベリアの寒さから南アフリカの暑さ、間伐地も主伐地も、世界中のいかなる環境の現場において年間を通して高い生産性を発揮します。これが、作業における信頼性が絶対条件となる市場において、PONSSEが支持され、特に素晴らしい汎用性を持つErgoが評価される理由です。



PONSSE ERGO

低い重心とバランスの良い構造で高い安定性を誇り、特に斜面や平坦でない地形に効果的です。クレーンが後方ボギーに位置していることで、前後のフレームの間のバランスを保っています。材の大きさに関わらずキャビンの安定を保つので、オペレーターにかかるストレスを軽減します。

キャビンと制御システム

広々としたキャビンと、人間工学に基づいて開発された使いやすい制御システムが作業を快適にします。PONSSE Opti 情報システムは Ergo の操作と管理だけでなく作業の管理にも使用できる先進的なツールです。

クレーン

PONSSE C44+ 並行クレーンと、PONSSE C5 スライディングブームクレーンの2種類から選択できます。クレーンベースのチルト角は標準で±20°まであり、傾斜地でもクレーンのパワーを十分に発揮し、スムーズな作業を実現します。どちらのクレーンも二つのモーターによる強力な正確な旋回が可能です。

エンジンと油圧

強力なエンジンと2系統の油圧回路で走行とクレーン・ハーベスタヘッドの操作どちらにも十分なパワーを供給します。メルセデス・ベンツエンジンはパワーとトルク、燃料効率が良く、最新鋭のトランスミッションが傾斜地や平坦でない地形においても高い操作性を生み出します。

フレーム構造とフレーム振動ロック

Ergo のフレーム構造は耐久性とメンテナンスのしやすさに特に注目して設計されています。油圧シリンダを使用した信頼性の高いフレーム振動ロックは堅牢で、作業時の衝撃を吸収する役割を果たします。

ハーベスタヘッド

PONSSE ハーベスタヘッドは高い効率性と重量バランス、頑丈な構造が特徴です。Ergo には間伐を主とする作業におすすめの H6、主伐には H7 またはさらに強力な H8、ユーカリの造材には H7 HD Euca と、幅広いモデルが選択可能です。



H6

H7

H7 HD Euca

H8

CABIN

視界を広く確保した室内

ERGOのキャビンには作業をする上で、視界の邪魔になるものはありません！

PONSSE Ergoのキャビンは先進林業機械の中でも優れており、快適性、安全性、使いやすさを追求する林業のプロのために作られた空間です

制御機器は他の林業機械には無い使いやすさが特徴です。広いキャビンと大きな窓、そして窓のピラーは強度を保ったままスリムにすることで全方向、最大限の視界を確保しています。

オプションで、林業機械のために開発された林業機械専用の座席、PONSSE Seatが使用できます。



PONSSE SEAT *

抜群の快適性

世界初、林業機械のオペレーターのために作られた専用シート

快適さを追求

透湿素材を使用、快適なすわり心地を考慮し設計されたシートで、作業をより快適に。

耐久性があり、手入れが楽な素材

新しいシートの素材は従来より大幅に耐久性がアップしており、さらに、汚れの落ちやすい表面加工がされています



丈夫で安定性のある座席ベース

強化ベースとサスペンション機能が耐久性と安定性を向上。林業機械専用設計された特殊なサスペンションによって、オペレーターにかかる横揺れや衝撃を緩和します。

簡単な調整で座席をベストポジションに

シートの調節は座面の下部前方にあるスイッチで操作できます。シートベースも座面を外すと簡単にメンテナンスが行えます。

Ponsse seatは全てのPONSSEハーベスタ、フォワーダにオプションとして選択できます。



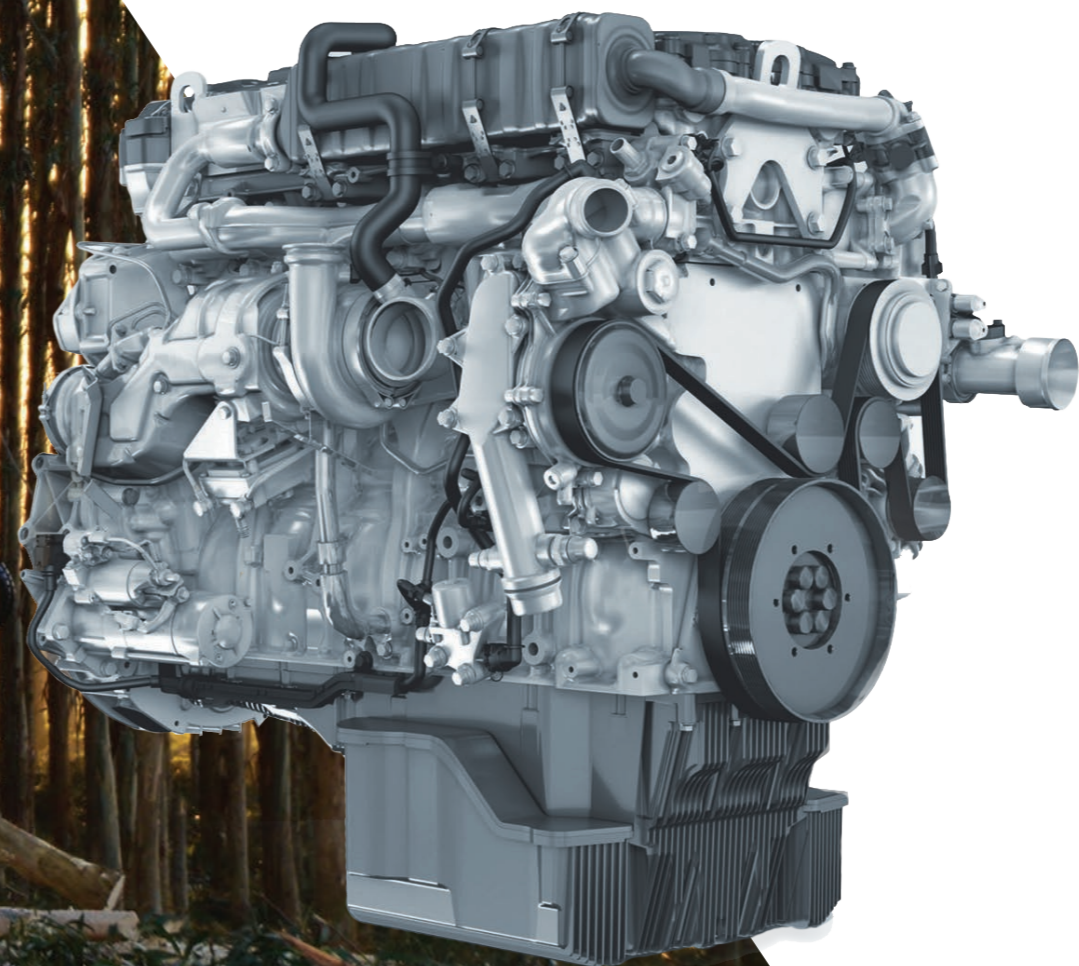
**ACTIVE
CARE**

メンテナンスを少なくして、稼働率を上げる

油圧機構の改良により、定期整備の間隔を延ばし、稼働時間を多く確保、作業コストを抑えます。また、重要な整備箇所を手の届きやすいところに配置することで、メンテナンス作業のスピードアップにもつながります。Ponsse社は実際に製品を使用しているお客様の要望を反映し、全てのモデルにおいて各構成部品や整備箇所の配置に特に注意を払って設計しているため、メンテナンスがしやすい構造になっています。

最大限の生産性をお約束します

PONSSE Active Careサービス合意は機械のオーナーにとって必要なサービスを提供します。機械が最大限の力を発揮できるよう、定期整備をPonsse社指定サービス店に委託することができます。Ponsse社による純正部品を使用した整備を定期的に行うことで機械を良い状態に保ちます。



メルセデス・ベンツエンジン

環境にやさしく 高出力

新しいステージV規格メルセデス・ベンツエンジンは環境にやさしく、よりマシンの性能を効果的に引き出します。トルクが増え、またより低いエンジン速度で最大トルクに到達します。

メルセデス・ベンツ ステージVエンジンは最新の低排出エンジンで、前モデルに比較し有害な排気微粒子や窒素酸化物の排出を大幅に減少させています。微粒子についてはさらに、DPF(ディーゼル排気微粒子除去フィルター)によって排出量を制御しています。

高速運転でも、最上級の快適性

高い生産性が ずっと継続

比類のない快適性と操作性

アクティブフレームで、オペレーターが作業に集中できるようサポート

PONSSE Ergo アクティブフレームの特徴は、堅牢なフレーム構造にあります。各部の配置はメンテナンスのしやすさを考慮しています。それに加え、定期整備の間隔が非常に長いので、稼働時間を上げ、メンテナンスコストを下げます。

走行速度を上げて、キャビン内は快適で、操作性も保たれています。Ponsse独自のアクティブフレームキャビンサスペンションシステムは横方向の揺れを効果的に緩和し、オペレーターを守ります。

シンプルな構造ながら効果的なこのシステムは非常に快適な運転を実現し、オペレーターへかかるストレスが大きく緩和されます。アクティブフレームシステムは、速度を上げて走行しても、オペレーターが何時間も継続して安全と生産性に集中して作業できるようサポートします。



PONSSE MANAGER

リアルタイムで 業務を管理

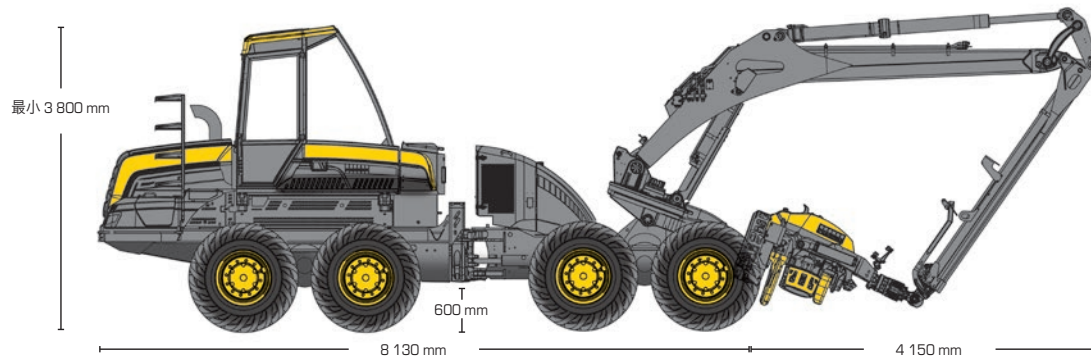
PONSSE Managerは現場の機械を情報ネットワークにつなぎます。

PONSSE Managerは林業機械をデジタル化し、包括的なサービスを提供するシステムです。機械のメンテナンスだけでなく、あらゆる項目を網羅したレポートを利用した作業計画の作成などの使いやすい機能で業務をサポートします。

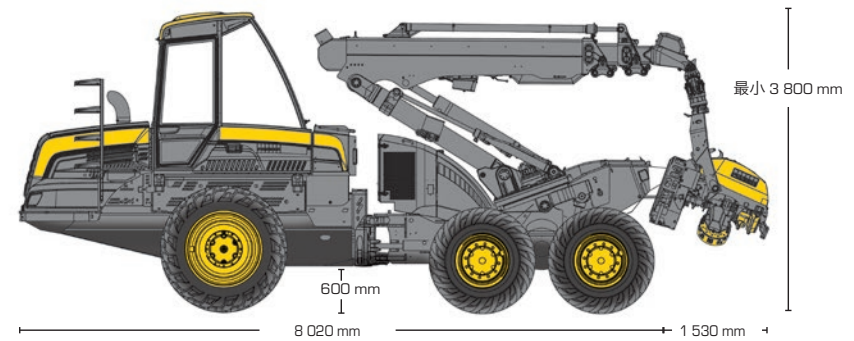
PONSSE Managerは機械の稼働状況や作業現場の進捗状況などの情報をリアルタイムで得ることができるシステムです。この機能はスマートフォンやタブレット、パソコンで使用することができます。(これらはオプションのGPSシステムと無線データ転送などを装備した場合のみ使用できる機能で、現場にインターネット環境があれば使用できますが現在日本では対応していません。)



PONSSE ERGO 8輪



PONSSE ERGO 6輪



寸法	8輪	6輪
長さ	8 130 mm	8 020 mm
幅	2 630-3 085 mm	2 670-3 085 mm
輸送時高(最小)	3 800 mm	3 800 mm
最小重量	20 500 kg	19 000 kg
標準重量	21 500 kg	19 800 kg
地上高	600 mm	600 mm

エンジン

モデル	MB OM 936 LA EU Stage V	
出力	210 kW (286 hp)	
トルク	1 200 -1 600 rpm	
	1 200 Nm	
牽引力	195 kN	160 kN
燃料タンク容量	380 l	

タイヤ	8輪	6輪
フロントとリア	26,5"	34" / 26,5"

油圧システム

制御システム	PONSSE Opti Control	
ハーベスタヘッドポンプ	190 cm ³	
クレーンポンプ	145 cm ³	
作動油タンク容量	290 l	

クレーン	C44+	C5
旋回トルク	57 kNm	57 kNm
クレーンベースのチルト角度	±20°	±20°
旋回角度	250°	250°
持ち上げモーメント	250 kNm	248 kNm
リーチ	8,6/10/11 m	8,6/9,5/10 m

ハーベスタヘッド	
Model:	PONSSE H6
	PONSSE H7
	PONSSE H7 HD Euca
	PONSSE H8

ここに記載されている標準仕様の他、様々なオプションが選択できます。詳しくは販売店にお問い合わせください。



Ponsse Plc
Ponssentie 22
FI-74200 Vieremä
FINLAND
Tel. +358 20 768 800
www.ponsse.com

株式会社 新宮商行
〒047-0032
北海道小樽市稲穂2-1-1
TEL 0134-24-1315 FAX 0134-22-6862
email: rink@shingu-shoko.co.jp
HP: https://www.shingu-shoko.co.jp/



A logger's best friend
www.ponsse.com